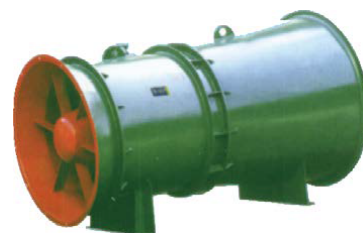


FBCZ系列矿用地面防爆抽出式轴流通风机

适用范围与用途

FBCZ 系列矿用地面防爆抽出式轴流通风机是一种用途广泛的大风量、低风压、高效、节能新型主扇。它是结合中小型煤矿的通风网络参数研制的。能满足中小型煤矿及多台风机联合运转的大型煤矿通风要求。更适合用于目前以综采机械为主的大风量、低风阻矿井的需要。该机具有结构紧凑、效率高、节能效果显著、噪声低、反风性能好等特点。是一种理想的地面主扇。该产品也适用于金属矿山、化学矿山、隧道及其他应用风机的厂矿。



风机的选型：

- 1、产量 15 万吨 / 年以下的煤矿选型按表 2 (供参考)。
- 2、产量 15 万吨 / 年以下的煤矿选型，应根据煤矿生产能力矿井通风要求进行通风网络计算后再结合风机性能曲线合理选择相应的规格。

矿山产量 万吨 / 年	FBCZ-4 -N ₂ 8 3KW	FBCZ-4 -N ₂ 8 4KW	FBCZ-4 -N ₂ 8 5.5KW	FBCZ-4 -N ₂ 8 11KW	FBCZ-4 -N ₂ 10 15KW	FBCZ-4 -N ₂ 12 30KW	FBCZ-4 -N ₂ 9 45KW	FBCZ-4 -N ₂ 10 55KW
	1~2	2~3	3~4	4~8	8~9	9~10	10~12	12~15

型号及含义

F	B	C	Z	N°□	/	□
通风机	隔爆型	隔爆型	主通风机	机号：用叶轮的分米数表示		风机额定功率 (kw)

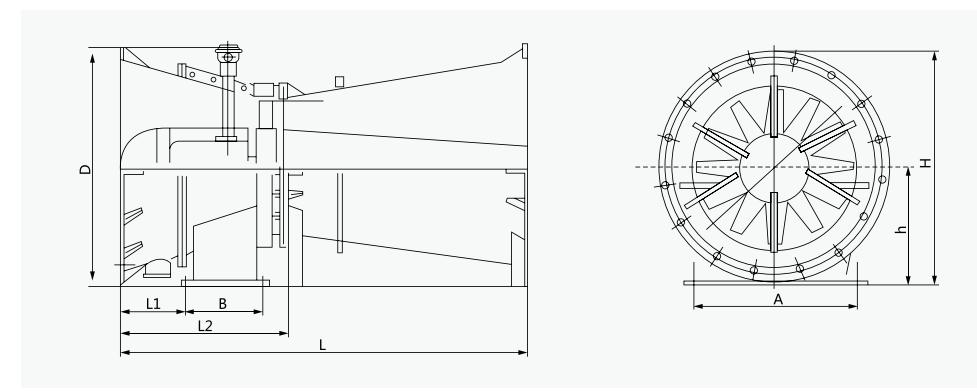
- 1、规格：
为适应煤矿对各种不同规格的需要，该系列风机分别配备 4、6 极 380V/660V 隔爆型三相异步电机，共组成 31 个规格。
- 2、主要技术参数：
叶轮最高全压效率：0.93、装置最高全压效率：0.80、最高静压效率：0.75、反风量：60% 以上、风量范围：90-12600m³/min、静压范围：46-1750pa、电机功率范围：3-450KW
- 3、风机性能：
FBCZ 系列风机的性能参数如表 1。性能曲线如附图所示。所给的性能曲线通过标准管网模拟试验得出，是根据气体温度 t=20°C、气体密度 p=1.2Kg/m³、大气压力 P=10135Pa 的标准状况换算绘制的。

结构特点

- 1)、FBCZ 系列风机由集流器、主机、扩散器等部件组成。
- 2)、FBCZ 系列风机采用电机与叶轮直联方式减少了“S”型风道等通风阻力损失，提高了效率，也降低了“S”风道带来安全隐患及维护麻烦，提高了运转安全性。
- 3)、风机选配优质风机专用隔爆型电动机，电机置于具有一定耐压性的隔流腔内，使电机与矿井含瓦斯的风流相隔离，隔流腔设有与大气自动通风的风道，便于散热和导流。这样既增加了电机防爆性能，又有利于电机散热，从而增加了风机运行的安全性。
- 4)、风机叶轮回转部分，设置防摩擦火花的铜环装置，以免叶片在高速旋转中与筒壁碰撞发生火花，引发事故。
- 5)、风机设置了不停机加油装置和排油装置，可在运行中加注润滑油，停机时，可将排油口盖打开消除废油。
- 6)、电机的轴承和定子绕组间预埋了测温元件，可在风机运行中显示其各部位温度。
- 7)、风叶片采用机翼扭曲形，气动性能好，高效区宽广，节能效果显著。
- 8)、叶片为可调节结构，可根据不同工况点调节叶片角度，保持风机在高效区运行。

技术参数及外形尺寸表

机号	配用电机型号	电流	电压	功率 (KW)	风量范围 (m ³ /min)	风压范围 (Pa)
PBCZ № 8.5/5.5	YBF132S-4	11.6	380/660	5.5	532-396	500-310
PBCZ № 8.5/7.5	YBF132M-4	15.6	380/660	7.5	565-450	560-450
PBCZ № 10/11	YBF160M-4	22.6	380/660	11	718-475	610-320
PBCZ № 10/15	YBF160L-4	30.3	380/660	15	930-640	700-370
PBCZ № 10/18.5	YBF180M-4	35.9	380/660	18.5	950-600	950-580
PBCZ № 11/18.5	YBF180M-4	35.9	380/660	18.5	1050-800	850-500
PBCZ № 11/22	YBF180L-4	42.5	380/660	22	1200-850	1000-600
PBCZ № 11/30	YBF200L-4	56.8	380/660	30	1420-1050	1150-700
PBCZ № 12/30	YBF225S-4	56.8	380/660	30	1550-1100	1100-650
PBCZ № 12/37	YBF225S-4	69.8	380/660	37	1650-1150	1150-750
PBCZ № 12/45	YBF225M-4	84.2	380/660	45	1830-1200	1400-850
PBCZ № 13/45	YBF225M-4	84.2	380/660	45	2050-1500	1350-800
PBCZ № 13/55	YBF250M-4	102.5	380/660	55	2250-1700	1500-650
PBCZ № 13/75	YBF315S-4	140	380/660	75	2620-1800	1700-1000
PBCZ № 14/45	YBF280S-6	86	380/660	45	2340-900	810-170
PBCZ № 16/75	YBF315S-6	141.7	380/660	75	2820-1900	1092-450
PBCZ № 18/110	YBF315L-6	206.7	380/660	110	3070-2360	1550-540



机号	配用电机型号	外形尺寸					
		Φ	L	A	B	H	h
PBCZ № 8.5/5.5	YBF132S-4	1094	1760	600	380	1070	600
PBCZ № 8.5/7.5	YBF132M-4	1094	1760	600	380	1070	600
PBCZ № 10/11	YBF160M-4	1440	2520	750	380	1220	680
PBCZ № 10/15	YBF160L-4	1440	2520	750	380	1220	680
PBCZ № 10/18.5	YBF180M-4	1440	2520	750	380	1220	680
PBCZ № 11/18.5	YBF180M-4	1580	2830	900	500	1400	820
PBCZ № 11/22	YBF180L-4	1580	2830	900	500	1400	820
PBCZ № 11/30	YBF200L-4	1580	2830	900	500	1400	820
PBCZ № 12/30	YBF225S-4	1680	2950	950	700	1545	870
PBCZ № 12/37	YBF225S-4	1680	2950	950	700	1545	870
PBCZ № 12/45	YBF225M-4	1680	2950	950	700	1545	870
PBCZ № 13/45	YBF225M-4	1700	3280	1080	950	1850	930
PBCZ № 13/55	YBF250M-4	1700	3280	1080	950	1850	930
PBCZ № 13/75	YBF315S-4	1700	3280	1080	950	1710	955
PBCZ № 14/45	YBF280S-6	1840	3655	1140	1100	1710	955
PBCZ № 16/75	YBF315S-6	2100	5120	1250	1200	2050	1210
PBCZ № 18/110	YBF315L-6	2360	5120	1350	1300	2280	1280