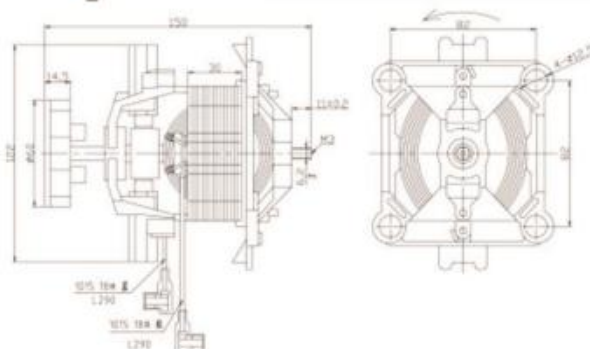
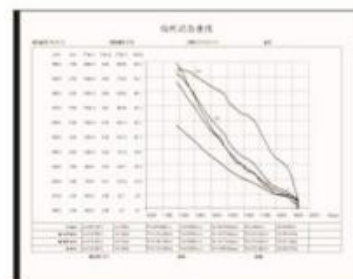


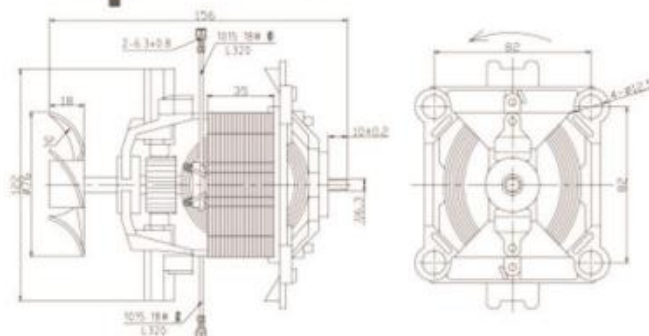
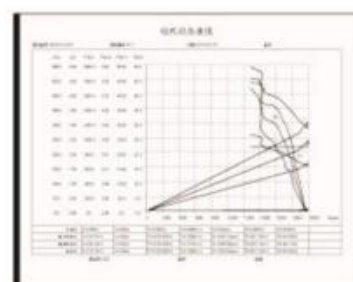
➤ 95#商用沙冰机、破壁料理机电机XA9525-9550-10P

型号 Model	XA9525-9550-10P
冷却风叶 Cooling Fan	φ60*H14.5*10P
额定电压 Nominal Voltage	100-240V/50-60Hz
空载功率 No-load Power	200-1200W
负载功率 Load Power	500-2200W
空载转速 No-load Speed	15000-35000RPM
负载转速 Load Speed	8000-18000RPM
产品类型 Product Type	单相串励电动机
极数 Pole	2极
噪音 Noise	70-85dB
使用范围 Range Of Application	沙冰机、破壁料理机



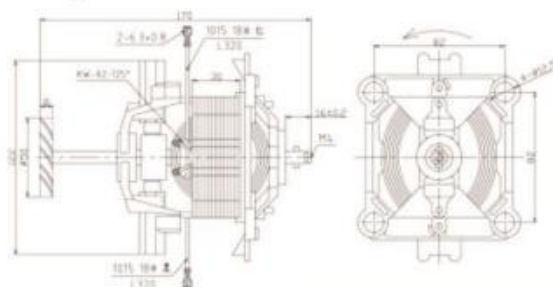
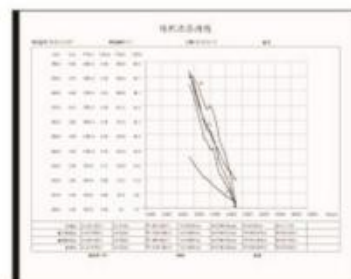
➤ 95#商用沙冰机、破壁料理机电机XA9525-9550-5P

型号 Model	XA9525-9550-5P
冷却风叶 Cooling Fan	φ76*H16*5P φ76*H17*5P φ76*H18*5P
额定电压 Nominal Voltage	100-240V/50-60Hz
空载功率 No-load Power	200-1200W
负载功率 Load Power	500-2500W
空载转速 No-load Speed	15000-30000RPM
负载转速 Load Speed	8000-16000RPM
产品类型 Product Type	单相串励电动机
极数 Pole	2极
噪音 Noise	70-85dB
使用范围 Range Of Application	沙冰机、破壁料理机



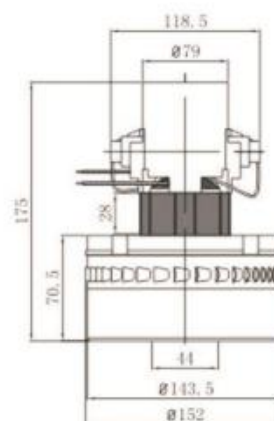
95#加款热沙冰机、破壁料理机电机XA9525-9550-JRF

型号 Model	XA9525-9550-JRF
冷却风叶 Cooling Fan	φ50*H8*10P φ55*H8*10P
额定电压 Nominal Voltage	100-240V/50-60Hz
空载功率 No-load Power	200-900W
负载功率 Load Power	500-2200W
空载转速 No-load Speed	15000-40000RPM
负载转速 Load Speed	8000-22000RPM
产品类型 Product Type	单相串励电动机
极数 Pole	2极
噪音 Noise	70-85dB
使用范围 Range Of Application	沙冰机、破壁料理机



吸尘电机XA-GE

型号 Model	XA-GE
风量 Blowing Rate	2.0-3.2m ³ /min
效率 Efficiency	25-30%
极数 Pole	2极
真空度 Vacuum	14-24KPa
额定电压 Nominal Voltage	100-240V/50-60Hz
额定功率 Nominal Power	600-1400W
绝缘等级 Insulation Grade	AEBF
产品类型 Product Type	单相串励电动机
使用范围 Range Of Application	干式吸尘器



吸尘电机XA-B1

型号 Model	XA-B1
风量 Blowing Rate	1.6-3.5m ³ /min
效率 Efficiency	34-36%
极数 Pole	2极
真空度 Vacuum	14-26KPa
额定电压 Nominal Voltage	100-240V/50-60Hz
额定功率 Nominal Power	400-1600W
绝缘等级 Insulation Grade	AEBF
产品类型 Product Type	单相串励电动机
使用范围 Range Of Application	干式吸尘器/泡泡浴/干手器/吹气泵/剪线机



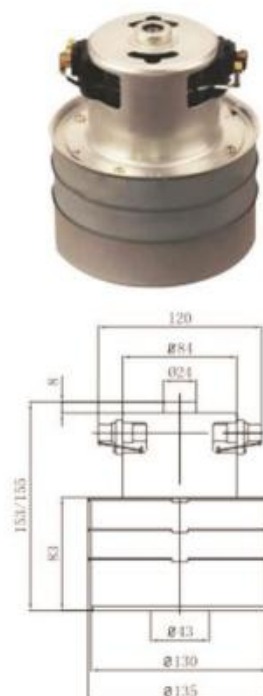
吸尘电机XA-B2

型号 Model	XA-B2
风量 Blowing Rate	1.8-2.8m ³ /min
效率 Efficiency	26-28%
极数 Pole	2极
真空度 Vacuum	14-23KPa
额定电压 Nominal Voltage	100-240V/50-60Hz
额定功率 Nominal Power	400-1000W
绝缘等级 Insulation Grade	AEBF
产品类型 Product Type	单相串励电动机
使用范围 Range Of Application	干式吸尘器/泡泡浴/干手器/吹气泵/剪线机



» 吸尘电机XA-B3

型号 Model	XA-B3
风量 Blowing Rate	2.8-3.4m ³ /min
效率 Efficiency	26-28%
极数 Pole	2极
真空度 Vacuum	21-26KPa
额定电压 Nominal Voltage	100-240V/50-60Hz
额定功率 Nominal Power	400-800W
绝缘等级 Insulation Grade	AEBF
产品类型 Product Type	单相串励电动机
使用范围 Range Of Application	干式吸尘器/泡泡浴/干手器/吹气泵/剪线机



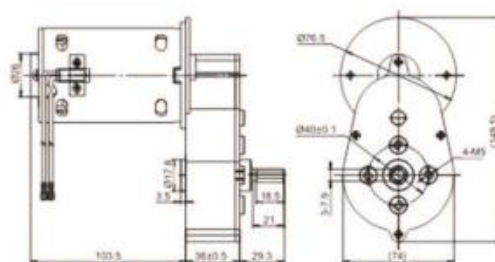
» 吸尘电机XA-F2

型号 Model	XA-F2
风量 Blowing Rate	1.0-2.5m ³ /min
效率 Efficiency	24-30%
极数 Pole	2极
真空度 Vacuum	10-20KPa
额定电压 Nominal Voltage	100-240V/50-60Hz
额定功率 Nominal Power	200-1000W
绝缘等级 Insulation Grade	AEBF
产品类型 Product Type	单相串励电动机
使用范围 Range Of Application	干式吸尘器/泡泡浴/干手器/吹气泵/剪线机



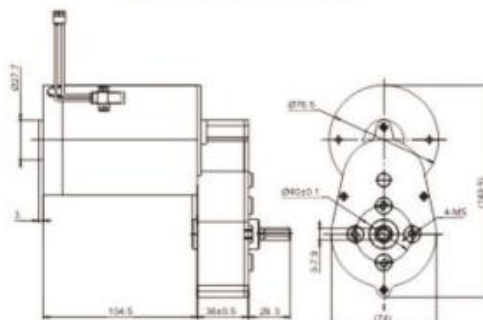
直流电机XA-DC4430-A

型号 Model	XA-DC4430-A
额定电压 Nominal Voltage	100-240V
空载功率 No-load Power	15-55W
负载功率 Load Power	100-350W
空载转速 No-load Speed	80-120RPM
负载转速 Load Speed	40-80RPM
产品类型 Product Type	永磁直流电机
极数 Pole	2极
噪音 Noise	55-65dB (30cm)
使用范围 Range Of Application	绞肉机、原汁机



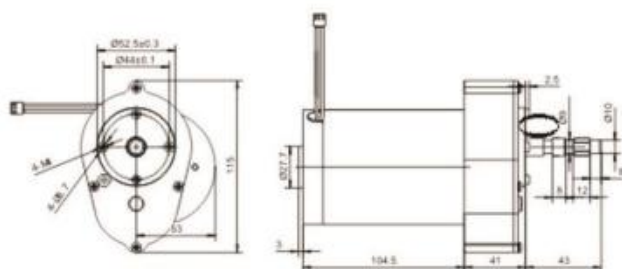
直流电机XA-DC5335-A

型号 Model	XA-DC5335-A
额定电压 Nominal Voltage	100-240V
空载功率 No-load Power	15-55W
负载功率 Load Power	100-400W
空载转速 No-load Speed	55-70RPM
负载转速 Load Speed	30-40RPM
产品类型 Product Type	永磁直流电机
极数 Pole	2极
噪音 Noise	55-60dB (30cm)
使用范围 Range Of Application	绞肉机、原汁机



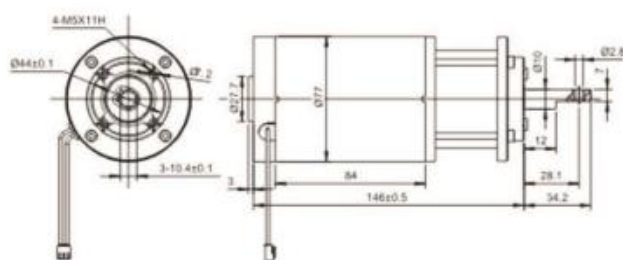
》直流电机XA-DC5335-B

型号 Model	XA-DC5335-B
额定电压 Nominal Voltage	100-240V
空载功率 No-load Power	15-55W
负载功率 Load Power	100-400W
空载转速 No-load Speed	50-70RPM
负载转速 Load Speed	30-40RPM
产品类型 Product Type	永磁直流电机
极数 Pole	2极
噪音 Noise	55-60dB (30cm)
使用范围 Range Of Application	绞肉机、原汁机



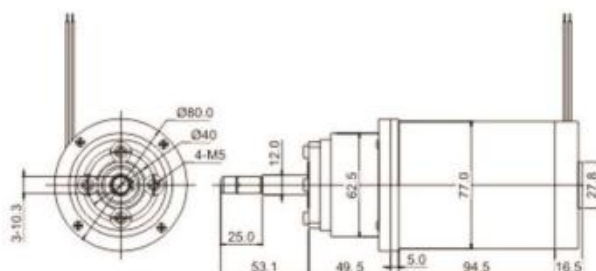
》直流电机XA-DC5335-C

型号 Model	XA-DC5335-C
额定电压 Nominal Voltage	100-240V
空载功率 No-load Power	15-55W
负载功率 Load Power	100-400W
空载转速 No-load Speed	250-600RPM
负载转速 Load Speed	120-350RPM
产品类型 Product Type	永磁直流电机
极数 Pole	2极
噪音 Noise	55-65dB (30cm)
使用范围 Range Of Application	绞肉机、原汁机



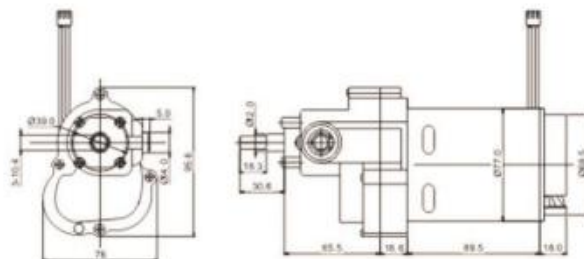
直流电机XA-DC5335-D

型号 Model	XA-DC5335-D
额定电压 Nominal Voltage	100-240V
空载功率 No-load Power	15-55W
负载功率 Load Power	100-300W
空载转速 No-load Speed	40-75RPM
负载转速 Load Speed	20-35RPM
产品类型 Product Type	永磁直流电机
极数 Pole	2极
噪音 Noise	55-65dB (30cm)
使用范围 Range Of Application	绞肉机、原汁机



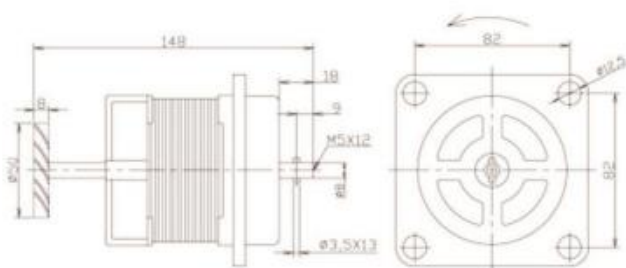
直流电机XA-DC5331-A

型号 Model	XA-DC5331-A
额定电压 Nominal Voltage	100-240V
空载功率 No-load Power	15-55W
负载功率 Load Power	100-300W
空载转速 No-load Speed	40-75RPM
负载转速 Load Speed	20-35RPM
产品类型 Product Type	永磁直流电机
极数 Pole	2极
噪音 Noise	55-65dB (30cm)
使用范围 Range Of Application	绞肉机、原汁机



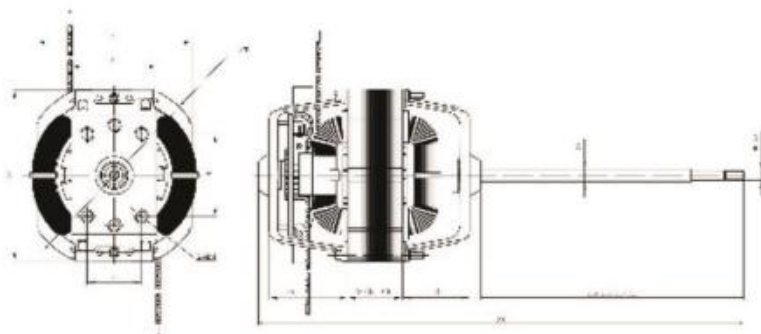
》无刷#沙冰机电机XA-WS

型号 Model	XA-WS
额定电压 Nominal Voltage	100-240V/50-60Hz
空载功率 No-load Power	50-300W
负载功率 Load Power	500-1000W
空载转速 No-load Speed	10000-30000RPM
负载转速 Load Speed	8000-28000RPM
产品类型 Product Type	三相直流无刷电动机
极数 Pole	4极
噪音 Noise	70-85dB
使用范围 Range Of Application	沙冰机、破壁料理机



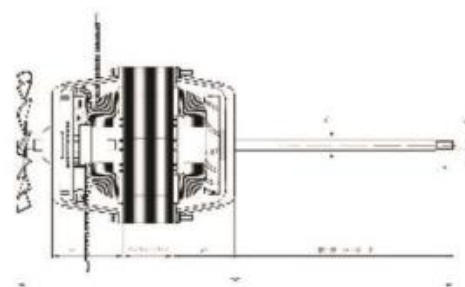
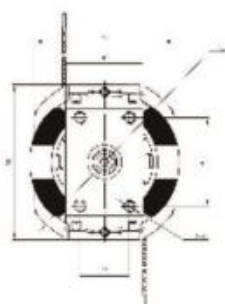
》70#搅拌机电机XA7020-7035

型号 Model	XA7020-7035
额定电压 Nominal Voltage	100-240V/50-60Hz
空载功率 No-load Power	30-200W
负载功率 Load Power	100-500W
空载转速 No-load Speed	8000-20000RPM
负载转速 Load Speed	5000-13000RPM
产品类型 Product Type	单相串励电动机
极数 Pole	2极
噪音 Noise	70-85dB
使用范围 Range Of Application	奶昔机



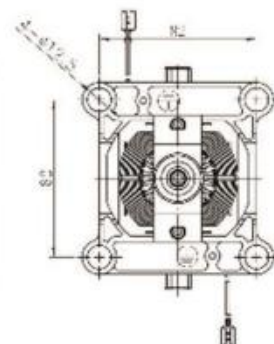
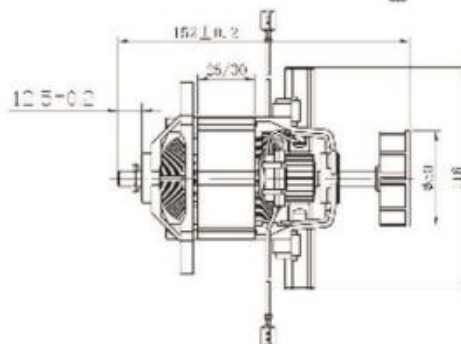
》 88#搅拌机电机8820-8840

型号 Model	XA8820-8840
额定电压 Nominal Voltage	100-240V/50-60Hz
空载功率 No-load Power	50-500W
负载功率 Load Power	100-1000W
空载转速 No-load Speed	10000-22000RPM
负载转速 Load Speed	6000-14000RPM
产品类型 Product Type	单相串励电动机
极数 Pole	2极
噪音 Noise	70-85dB
使用范围 Range Of Application	豆浆机/搅拌机/搅奶机/家用料理机/干手机



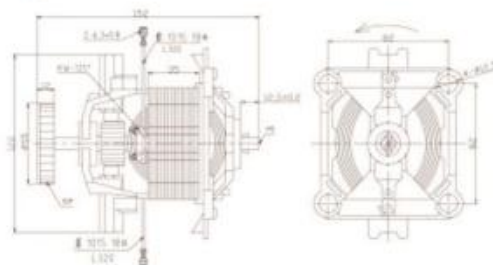
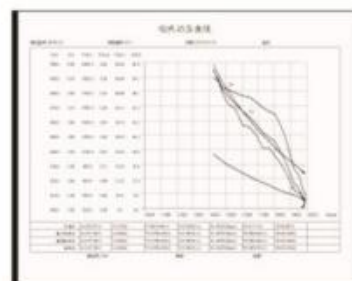
》 82#沙冰机、破壁料理机电机XA8225-8250-10P

型号 Model	XA8225-8250-10P
冷却风叶 Cooling Fan	φ50*H8*10P φ55*H18*10P
额定电压 Nominal Voltage	100-240V/50-60Hz
空载功率 No-load Power	200-800W
负载功率 Load Power	500-1400W
空载转速 No-load Speed	18000-35000RPM
负载转速 Load Speed	10000-18000RPM
产品类型 Product Type	单相串励电动机
极数 Pole	2极
噪音 Noise	70-85dB
使用范围 Range Of Application	沙冰机/破壁料理机



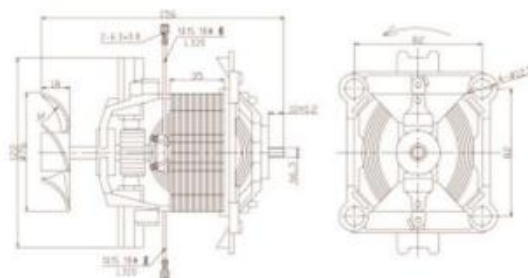
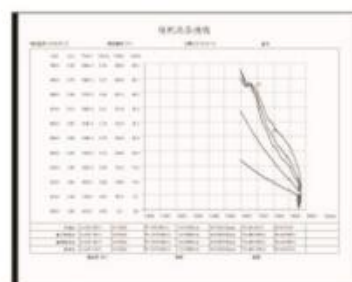
》98#商用沙冰机、破壁料理机电机XA9825-9850-30P/10P

型号 Model	XA9825-9850-30P/10P
冷却风叶 Cooling Fan	φ50*H18*10P φ55*H12.5*30P φ55*H15*30P φ55*H18*10P φ58*H15*30P
额定电压 Nominal Voltage	100-240V/50-60Hz
空载功率 No-load Power	200-1000W
负载功率 Load Power	500-2200W
空载转速 No-load Speed	15000-35000RPM
负载转速 Load Speed	8000-18000RPM
产品类型 Product Type	单相串励电动机
极数 Pole	2极
噪音 Noise	70-85dB
使用范围 Range Of Application	沙冰机、破壁料理机



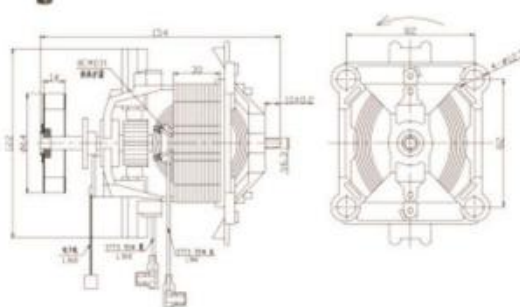
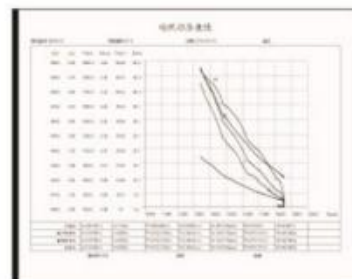
》98#商用沙冰机、破壁料理机电机XA9825-9850-5P

型号 Model	XA9825-9850-5P
冷却风叶 Cooling Fan	φ76*H16*5P φ76*H17*5P φ76*H18*5P
额定电压 Nominal Voltage	100-240V/50-60Hz
空载功率 No-load Power	200-1200W
负载功率 Load Power	500-2500W
空载转速 No-load Speed	15000-30000RPM
负载转速 Load Speed	8000-17000RPM
产品类型 Product Type	单相串励电动机
极数 Pole	2极
噪音 Noise	70-85dB
使用范围 Range Of Application	沙冰机、破壁料理机



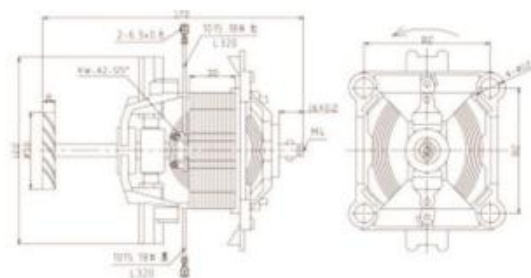
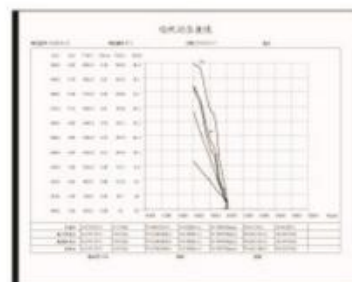
➤ 98#商用沙冰机、破壁料理机恒速电机XA9825-9850-H(恒速电机)

型号 Model	XA9825-9850-H
冷却风叶 Cooling Fan	φ55*H15*16P φ64*H14*12P 铝风叶
额定电压 Nominal Voltage	100-240V/50-60Hz
空载功率 No-load Power	200-900W
负载功率 Load Power	500-2200W
空载转速 No-load Speed	15000-40000RPM
负载转速 Load Speed	8000-22000RPM
产品类型 Product Type	单相串励电动机
极数 Pole	2极
噪音 Noise	70-85dB
使用范围 Range Of Application	沙冰机、破壁料理机



➤ 98#加热款沙冰机、破壁料理机电机XA9825-9850-JRF

型号 Model	XA9825-9850-JRF
冷却风叶 Cooling Fan	φ50*H8*10P φ55*H8*10P
额定电压 Nominal Voltage	100-240V/50-60Hz
空载功率 No-load Power	200-900W
负载功率 Load Power	500-2200W
空载转速 No-load Speed	15000-40000RPM
负载转速 Load Speed	8000-22000RPM
产品类型 Product Type	单相串励电动机
极数 Pole	2极
噪音 Noise	65-85dB
使用范围 Range Of Application	沙冰机、破壁料理机



》98#沙冰机、破壁料理机电机XA9825-9850

型号 Model	XA9825-9850
冷却风叶 Cooling Fan	Φ 62*12P
额定电压 Nominal Voltage	100-240V/50-60Hz
空载功率 No-load Power	200-1000W
负载功率 Load Power	600-2500W
空载转速 No-load Speed	15000-40000RPM
负载转速 Load Speed	7000-20000RPM
产品类型 Product Type	单相串励电动机
极数 Pole	2极
噪音 Noise	70-85dB
使用范围 Range Of Application	沙冰机、破壁料理机



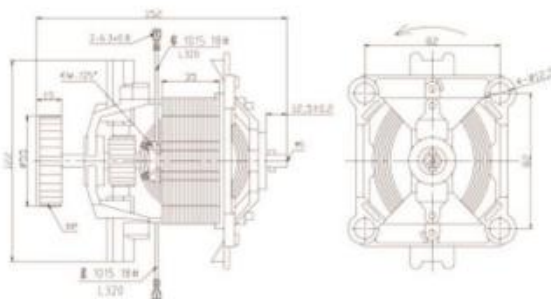
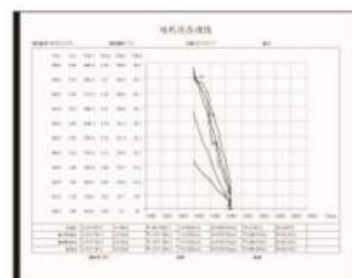
》95#商用沙冰机、破壁料理机电机XA9525-9550-T

型号 Model	XA9525-9550-T
冷却风叶 Cooling Fan	Φ 62*12P
额定电压 Nominal Voltage	100-240V/50-60Hz
空载功率 No-load Power	200-1000W
负载功率 Load Power	500-2200W
空载转速 No-load Speed	15000-40000RPM
负载转速 Load Speed	8000-22000RPM
产品类型 Product Type	单相串励电动机
极数 Pole	2极
噪音 Noise	70-85dB
使用范围 Range Of Application	沙冰机、破壁料理机



95#商用沙冰机、破壁料理机电机XA9525-9550-30P

型号 Model	XA9525-9550-30P
冷却风叶 Cooling Fan	φ55*H12.5*30P φ55*H15*30P φ58*H15*30P
额定电压 Nominal Voltage	100-240V/50-60Hz
空载功率 No-load Power	200-1000W
负载功率 Load Power	500-2200W
空载转速 No-load Speed	15000-40000RPM
负载转速 Load Speed	8000-22000RPM
产品类型 Product Type	单相串励电动机
极数 Pole	2极
噪音 Noise	70-80dB
使用范围 Range Of Application	沙冰机、破壁料理机



95#商用沙冰机、破壁料理机电机XA9525-9550-H(恒速电机)

型号 Model	XA9525-9550-H
冷却风叶 Cooling Fan	φ57*H15*16P φ64*H15*12P 铝风叶
额定电压 Nominal Voltage	100-240V/50-60Hz
空载功率 No-load Power	200-900W
负载功率 Load Power	500-2200W
空载转速 No-load Speed	15000-40000RPM
负载转速 Load Speed	8000-22000RPM
产品类型 Product Type	单相串励电动机
极数 Pole	2极
噪音 Noise	70-85dB
使用范围 Range Of Application	沙冰机、破壁料理机

